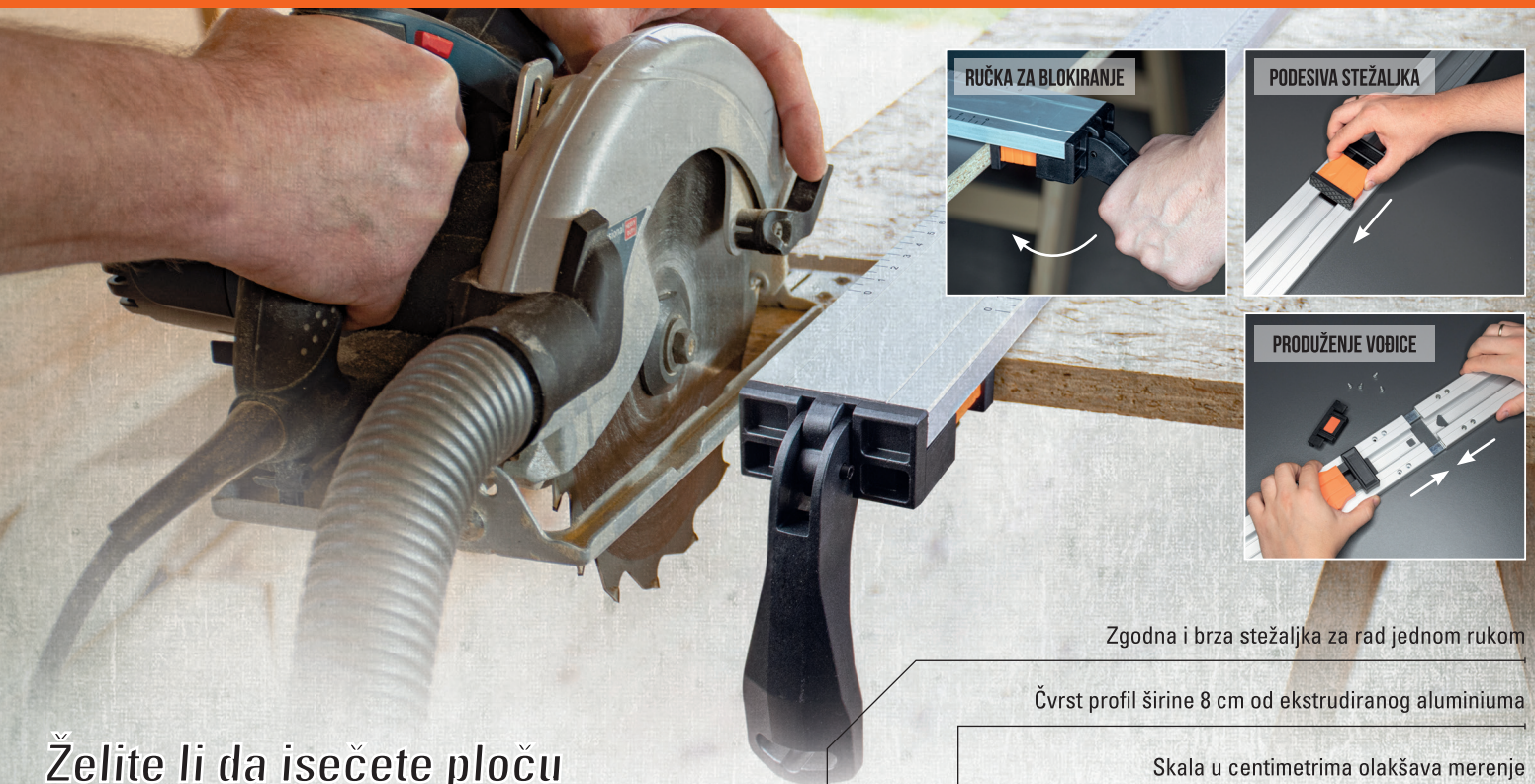


ALUMINIJUMSKA VOĐICA ZA REZANJE

motive



**Želite li da isečete ploču
na željenu veličinu?
Nemate dovoljno dugu lajsnu?**

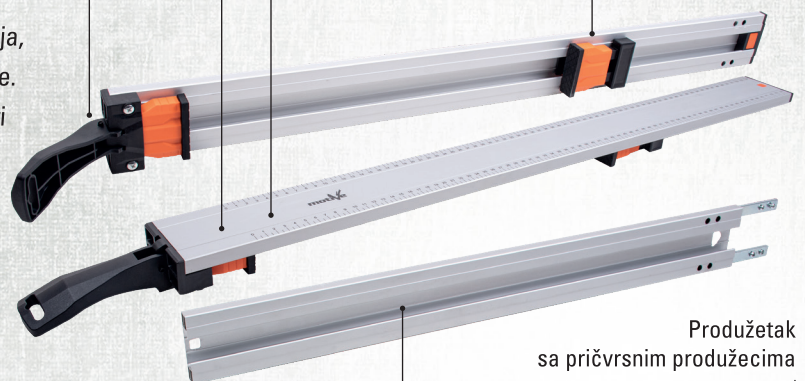
Ova vođica za rezanje idealna je za precizno sečenje ravnih linija, pri korišćenju glodalice, ručnih cirkulara, testere ili ubodne testere. Vođica se može pričvrstiti jednom rukom na radnu površinu i olakšati rad – nema potrebe za korišćenje stolarskih stega i lajsni. Pošto je vođica pričvršćena sa donje strane, iznad neće biti prepreka, a veća sila stezanja ne dozvoljava stezaljci da se pomera tokom upotrebe. Sa dodatnim produžetkom svaka vođica može se produžiti za 625 ili 1250 mm.

Zgodna i brza stezaljka za rad jednom rukom

Čvrst profil širine 8 cm od ekstrudiranog aluminijuma

Skala u centimetrima olakšava merenje

Klizni samoblokirajući držač



OSNOVNE VOĐICE

Šifra 110 113	• 600
Šifra 110 114	• 900
Šifra 110 115	• 1250

PRODUŽETAK VOĐICE

	+625	
Šifra 110 116	■	+1250
Šifra 110 117	■	

motive
Jakość ma znaczenie

Inter-s
ul. Mazowiecka 10, 96-300 Żyrardów, tel.: +48 46 854 42 47
biuro@inter-s.pl, www.motive.tools
f @narzedzia.motive